



# Lavadoras Centrifugadoras

## W575N

### Características e vantagens

- O microprocessador **Compass Pro®** oferece:
  - Visor grande e um botão de controlo para facilitar a selecção de programas
  - Selecção do idioma
  - Botões de selecção rápida e de opção para os programas de lavagem e opções utilizados com mais frequência
  - Pacotes de programas de lavagem optimizados em *Economia*, *Desempenho* e *Tempo*. (Disponível nos programas gerais)
- Consumo de água e energia extremamente baixos – ver tabela abaixo
- Gaveta para o detergente com quatro compartimentos para a dosagem manual de detergente em pó ou líquido
- Elevada capacidade de centrifugação para uma secagem eficaz
- Porta com juntas e dobradiças resistentes, para um funcionamento intenso
- Aço inoxidável e galvanizado em todas as partes vitais, com elevado grau de protecção contra a ferrugem
- SuperBalance garante a correcta capacidade extractora



As imagens apresentadas são apenas uma representação do produto e podem ocorrer variações.

### Opções principais

- Fornecimento automático de detergente líquido (quadro I/O opcional)
- Painel frontal em aço inoxidável
- Ligação a sistema de reservas/pagamento ou mecanismo de moedas
- Bomba de escoamento

Especificações principais			W575N			
Capacidade máx. actor de enchimento 1:9	kg/lb		8/18			
Tambor, volume	litros		75			
diâmetro	ø mm		520			
Centrifugação	rpm		587			
Factor G			100			
Alternativas de aquecimento padrão	electricidade	kW	5.4 / 7.5			
Alternativas de aquecimento com baixo consumo de energia	electricidade	kW	2.0 / 3.0			
	vapor		x			
	não aquecido		x			
<b>Dados de consumo "Normal 60°C"</b>			EI		Vapor**	
<b>Economi*</b>			Carga completa, 8 kg	Meia carga, 4 kg	Carga completa, 8 kg	Meia carga, 4 kg
Tempo total	min		44	42	44	42
Consumo de água (fria+quente)	litros		47+13	37+8	60+0	45+0
Consumo de energia (motor/aquecimento/água quente)	kWh		0.1/0.35/0.8	0.1/0.25/0.45	0.1/-	0.1/-
Consumo de vapor	kg		-	-	1.75	1.05
Humidade residual	%		69	78	69	78

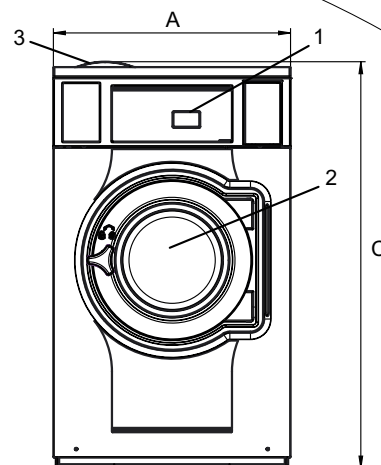
\* Temperatura da água fria 15°C e quente 65°C.

\*\* Dependendo da pressão do vapor.

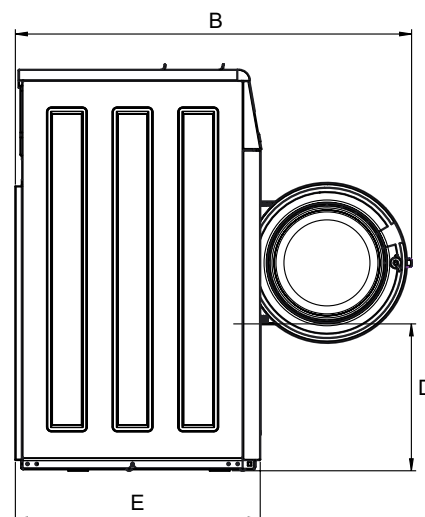


Ligações eléctricas*					
Alternativa de aquecimento	Tensão da rede		Potência de aquecimento kW	Potência total kW	Fusível recomendado A
	Hz				
Aquecido electricamente	220-240V 1 ~	50/60	5.4/7.5	5.7/7.8	25/35
	220-240V 1 ~	50/60	2.0/3.0	2.3/3.3	16
	220-240V 3 ~	50/60	5.4/7.5	5.7/7.8	16/25
	380-415V 3N ~	50/60	5.4/7.5	5.7/7.8	10/16
	440V 3 ~	60	7.5	7.8	16
480V 3 ~	60	7.5	7.8	16	
Vapor ou não aquecido	220-480V 1/3 ~	50/60	-	0.4	10

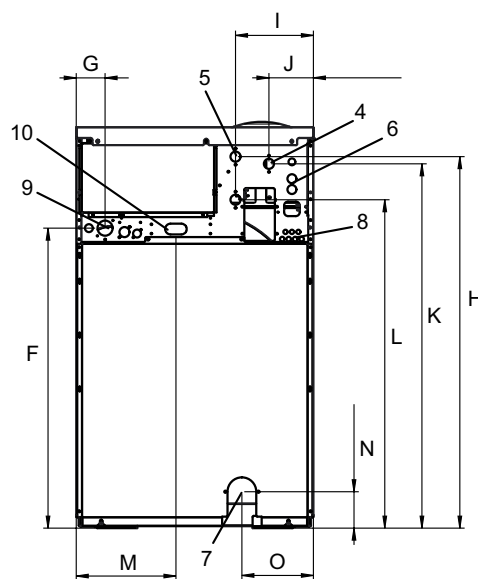
Ligações de água e vapor		W575N
Válvulas de água	DN	20
Pressão da água	kPa	200-600
Capacidade a 300kPa	l/min	20
Válvula de drenagem	Ø mm	75
Capacidade de drenagem	l/min	170
Válvula de vapor	DN	15
Pressão de vapor	kPa	300-600
Fornecimento de detergente líquido		5
Requisitos do chão		
Frequência da força dinâmica	Hz	9.8
Carga no chão na extração máx.	kN	1.6 ± 1.9
Níveis de som		
Nível de potência sonora (IEC 60704-2-4) lavagem	dB(A)	65
centrifugação	dB(A)	69
Emissão de calor		
% da potência instalada, máx.		5
Dados de expedição**		
Peso	Líquido, kg	116
Volume de expedição	m <sup>3</sup>	0.75
Acessórios		
Base em aço		x
Conjuntos de tubos flexíveis para água ou vapor		x
Colector de cotão		x
Dimensões em mm		
A Largura		660
B Profundidade		1102
C Altura		1131
D		409
E		681
F		835
G		80
H		1034
I		217
J		124
K		1014
L		914
M		278
N		101
O		199
1 Painel de operação	7 Dreno	
2 Abertura da porta Ø 310 mm	8 Ligações para fornecimento de líquido	
3 Caixa de detergente	9 Ligação eléctrica	
4 Água fria	10 Ligação de vapor	
5 Água quente		
6 Reytukuzação da água		



Parte da frente



Vista lateral



Parte de trás

Painéis frontais e laterais em cinza claro e azul (RAL 260 70 05, 250 60 30)

\* Disponível para outras tensões, consulte instruções de instalação.

\*\* Dados médios. Tamanho do caixote/volume da expedição depende da configuração. Por favor, contacte a logística para as medidas exactas.