



Lavadoras Centrifugadoras

W565H

Características e vantagens

- **O microprocessador Compass Pro® oferece:**
 - Visor grande e um botão de controlo para facilitar a selecção de programas
 - Selecção do idioma
 - Botões de selecção rápida e de opção para os programas de lavagem e opções utilizados com mais frequência
 - Pacotes de programas de lavagem optimizados em *Economia, Desempenho e Tempo*. (Disponível nos programas gerais)
- **PA – Poupança Automática (AS – Automatic Savings):**
 - A máquina pesa a roupa e ajusta a quantidade de água e energia em conformidade com a carga. Este processo origina uma poupança considerável caso a máquina não esteja totalmente carregada. (Disponível nos programas gerais)
- Consumo de água e energia extremamente baixos – ver tabela abaixo
- Gaveta para o detergente com quatro compartimentos para a dosagem manual de detergente em pó ou líquido
- Elevada capacidade de centrifugação para uma secagem eficaz
- Porta com juntas e dobradiças resistentes, para um funcionamento intenso
- Aço inoxidável e galvanizado em todas as partes vitais, com elevado grau de protecção contra a ferrugem
- **Power Balance:**
 - Maximiza a capacidade de centrifugação, levando a uma melhor e económica secagem
 - Minimiza a tensão na máquina, levando a um funcionamento sem problemas e a um aumento da vida útil da máquina
 - Reduz as vibrações, tornando possível a instalação da máquina em todos os locais



As imagens apresentadas são apenas uma representação do produto e podem ocorrer variações.

Opções principais

- Fornecimento automático de detergente líquido (quadro I/O opcional)
- Painele frontal em aço inoxidável
- Ligação a sistema de reservas/pagamento ou mecanismo de moedas
- Bomba de escoamento

| Especificações principais | | | W565H | | | |
|--|---------------|----|----------------------|----------------------|----------------------|----------------------|
| Capacidade máx. actor de enchimento 1:9 | kg/lb | | 7/15 | | | |
| Tambor, volume | litros | | 65 | | | |
| diâmetro | ø mm | | 520 | | | |
| Centrifugação | rpm | | 1245 | | | |
| Factor G | | | 450 | | | |
| Alternativas de aquecimento padrão | electricidade | kW | 5.4 / 7.5 | | | |
| Alternativas de aquecimento com baixo consumo de energia | electricidade | kW | 2.0 / 3.0 | | | |
| | vapor | | x | | | |
| | não aquecido | | x | | | |
| Dados de consumo "Normal 60°C" | | | EI | | Vapor*** | |
| Economi* | | | Carga completa, 7 kg | Meia carga**, 3.5 kg | Carga completa, 7 kg | Meia carga**, 3.5 kg |
| Tempo total | min | | 46 | 43 | 46 | 43 |
| Consumo de água (fria+quente) | litros | | 43+11 | 20+6 | 54+0 | 26+0 |
| Consumo de energia (motor/aquecimento/água quente) | kWh | | 0.15/0.3/0.7 | 0.15/0.15/0.3 | 0.15/- | 0.15/- |
| Consumo de vapor | kg | | - | - | 1.5 | 0.75 |
| Humidade residual | % | | 48 | 49 | 48 | 49 |

* Temperatura da água fria 15°C e quente 65°C.

** Programa com PA.

*** Dependendo da pressão do vapor.



Ligações eléctricas*

| Alternativa de aquecimento | Tensão da rede | | Potência de aquecimento kW | Potência total kW | Fusível recomendado A |
|----------------------------|----------------|-------|----------------------------|-------------------|-----------------------|
| | Hz | | | | |
| Aquecido electricamente | 220-240V 1 ~ | 50/60 | 5.4/7.5 | 5.5/7.6 | 25/35 |
| | 220-240V 1 ~ | 50/60 | 2.0/3.0 | 2.1/3.1 | 10/16 |
| | 220-240V 3 ~ | 50/60 | 5.4/7.5 | 5.5/7.6 | 16/20 |
| | 220-240V 3 ~ | 50/60 | 3.0/4.3 | 3.1/4.5 | 10/16 |
| | 380-415V 3N ~ | 50/60 | 5.4/7.5 | 5.5/7.6 | 10/16 |
| | 380-415V 3N ~ | 50/60 | 3.0/4.3 | 3.1/4.5 | 10 |
| | 440V 3 ~ | 60 | 7.5 | 7.6 | 16 |
| Vapor ou não aquecido | 480V 3 ~ | 60 | 7.5 | 7.6 | 10 |
| | 220-480V 1/3 ~ | 50/60 | - | 1.0 | 10 |

Ligações de água e vapor

| | | W565H |
|------------------------------------|-------|---------|
| Válvulas de água | DN | 20 |
| Pressão da água | kPa | 200-600 |
| Capacidade a 300kPa | l/min | 20 |
| Válvula de drenagem | ø mm | 50/75 |
| Capacidade de drenagem | l/min | 170 |
| Válvula de vapor | DN | 15 |
| Pressão de vapo | kPa | 300-600 |
| Fornecimento de detergente líquido | | 5 |

Requisitos do chão

| | | |
|---------------------------------|----|-----------|
| Frequência da força dinâmica | Hz | 20.8 |
| Carga no chão na extracção máx. | kN | 1.8 ± 0.5 |

Níveis de som

| | | |
|--|-------|----|
| Nível de potência sonora (IEC 60704-2-4) lavagem | dB(A) | 58 |
| centrifugação | dB(A) | 74 |

Emissão de calor

| | | |
|-------------------------------|--|---|
| % da potência instalada, máx. | | 5 |
|-------------------------------|--|---|

Dados de expedição**

| | | |
|---------------------|----------------|------|
| Peso | Líquido, kg | 145 |
| Volume de expedição | m ³ | 0.82 |

Acessórios

| | | |
|---|--|---|
| Base em aço | | x |
| Conjuntos de tubos flexíveis para água ou vapor | | x |
| Colector de cotão | | x |

Dimensões em mm

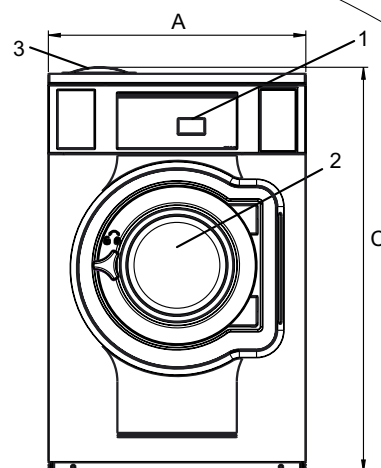
| | | |
|---|--------------|------|
| A | Largura | 720 |
| B | Profundidade | 1130 |
| C | Altura | 1132 |
| D | | 408 |
| E | | 721 |
| F | | 831 |
| G | | 80 |
| H | | 1030 |
| I | | 224 |
| J | | 124 |
| K | | 1010 |
| L | | 910 |
| M | | 278 |
| N | | 98 |
| O | | 239 |

| | | | |
|---|----------------------------|----|---------------------------------------|
| 1 | Painel de operação | 7 | Dreno |
| 2 | Abertura da porta ø 310 mm | 8 | Ligações para fornecimento de líquido |
| 3 | Caixa de detergente | 9 | Ligação eléctrica |
| 4 | Água fria | 10 | Ligação de vapor |
| 5 | Água quente | | |
| 6 | Reytukuzação da água | | |

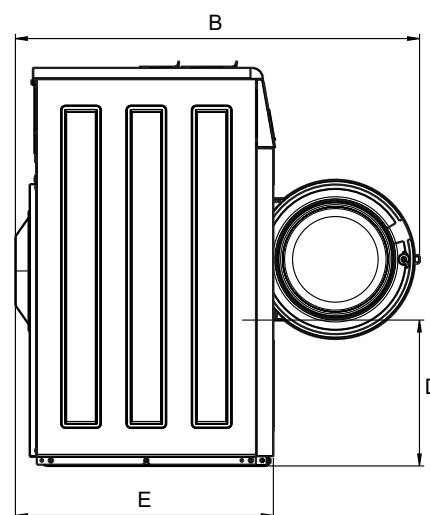
Painéis frontais e laterais em cinza claro e azul (RAL 260 70 05, 250 60 30)

* Disponível para outras tensões, consulte instruções de instalação.

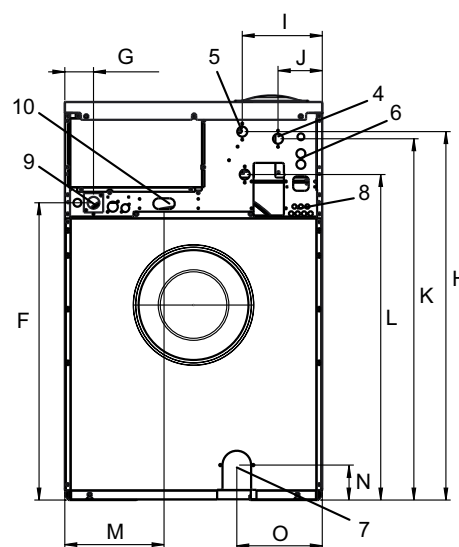
** Dados médios. Tamanho do caixote/volume da expedição depende da configuração. Por favor, contacte a logística para as medidas exactas.



Parte da frente



Vista lateral



Parte de trás