



# Lavadoras Centrifugadoras

## W5180N

### Características e vantagens

- O microprocessador **Compass Pro®** oferece:
  - Visor grande e um botão de controlo para facilitar a selecção de programas
  - Selecção do idioma
  - Botões de selecção rápida e de opção para os programas de lavagem e opções utilizados com mais frequência
  - Pacotes de programas de lavagem optimizados em *Economia*, *Desempenho* e *Tempo*. (Disponível nos programas gerais)
- Consumo de água e energia extremamente baixos – ver tabela abaixo
- Gaveta para o detergente com quatro compartimentos para a dosagem manual de detergente em pó ou líquido
- Elevada capacidade de centrifugação para uma secagem eficaz
- Porta com juntas e dobradiças resistentes, para um funcionamento intenso
- Aço inoxidável e galvanizado em todas as partes vitais, com elevado grau de protecção contra a ferrugem
- SuperBalance garante a correcta capacidade extractora

### Opções principais

- Fornecimento automático de detergente líquido (quadro I/O opcional)
- Ligação a sistema de reservas/pagamento ou mecanismo de moedas



As imagens apresentadas são apenas uma representação do produto e podem ocorrer variações.

Especificações principais			W5180N			
Capacidade máx. actor de enchimento 1:9	kg/lb		20/45			
Tambor, volume	litros		180			
diâmetro	ø mm		650			
Centrifugação	rpm		525			
Factor G			100			
Alternativas de aquecimento padrão	electricidade	kW	13.0			
	vapor		x			
	não aquecido		x			
<b>Dados de consumo "Normal 60°C"</b>			EI		Vapor**	
<b>Economi*</b>			Carga completa, 20 kg	Meia carga, 10 kg	Carga completa, 20 kg	Meia carga, 10 kg
Tempo total	min		50	47	50	47
Consumo de água (fria+quente)	litros		124+31	101+21	155+0	122+0
Consumo de energia (motor/aquecimento/água quente)	kWh		0.25/0.9/2.0	0.25/0.6/1.35	0.25/-	0.25/-
Consumo de vapor	kg		-	-	4.35	2.9
Humidade residual	%		69	78	69	78
* Temperatura da água fria 15°C e quente 65°C.						
** Dependendo da pressão do vapor.						



### Ligações eléctricas\*

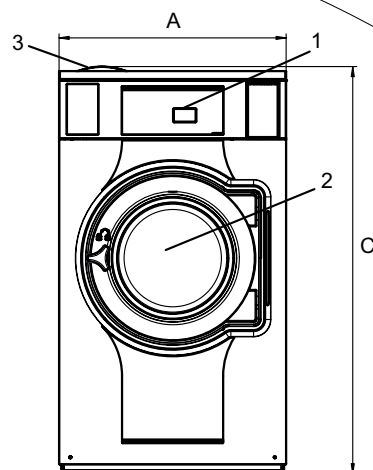
Alternativa de aquecimento	Tensão da rede		Potência de aquecimento kW	Potência total kW	Fusível recomendado A
	Hz				
Aquecido electricamente	220-240V 1 ~	50/60	13.0	13.5	63
	220-240V 3 ~	50/60	13.0	13.5	35
	380-415V 3N ~	50/60	13.0	13.5	25
	440V 3 ~	60	13.0	13.5	20
	480V 3 ~	60	13.0	13.5	20
Vapor ou não aquecido	220-480V 1/3 ~	50/60	-	1.0	10

Ligações de água e vapor		W5180N
Válvulas de água	DN	20
Pressão da água	kPa	200-600
Capacidade a 300kPa	l/min	30
Válvula de drenagem	Ø mm	75
Capacidade de drenagem	l/min	170
Válvula de vapor	DN	15
Pressão de vapor	kPa	300-600
Fornecimento de detergente líquido		5
Requisitos do chão		
Frequência da força dinâmica	Hz	8.8
Carga no chão na extracção máx.	kN	2.9 ± 3.9
Níveis de som		
Nível de potência sonora (IEC 60704-2-4) lavagem	dB(A)	69
centrifugação	dB(A)	72
Emissão de calor		
% da potência instalada, máx.		5
Dados de expedição**		
Peso	Líquido, kg	207
Volume de expedição	m <sup>3</sup>	1.26
Acessórios		
Base em aço		x
Conjuntos de tubos flexíveis para água ou vapor		x
Colector de cotão		x
Dimensões em mm		
A Largura		750
B Profundidade		1440
C Altura		1345
D		500
E		914
F		1049
G		80
H		1247
I		297
J		217
K		1227
L		1127
M		278
N		104
O		223
P		132
1 Painel de operação	7 Dreno	
2 Abertura da porta Ø 395 mm	8 Ligações para fornecimento de líquido	
3 Caixa de detergente	9 Ligação eléctrica	
4 Água fria	10 Ligação de vapor	
5 Água quente		
6 Reytukuzação da água		

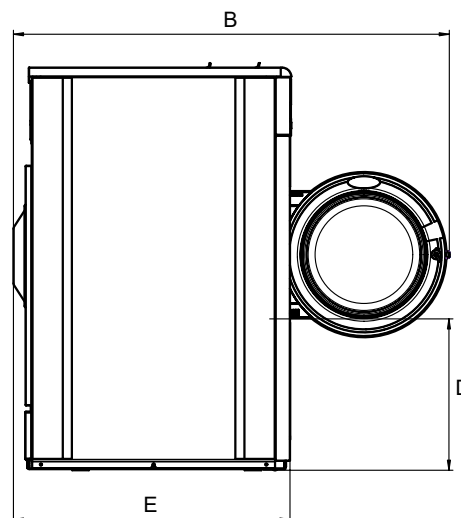
Painéis frontais e laterais em cinza claro e azul (RAL 260 70 05, 250 60 30)

\* Disponível para outras tensões, consulte instruções de instalação.

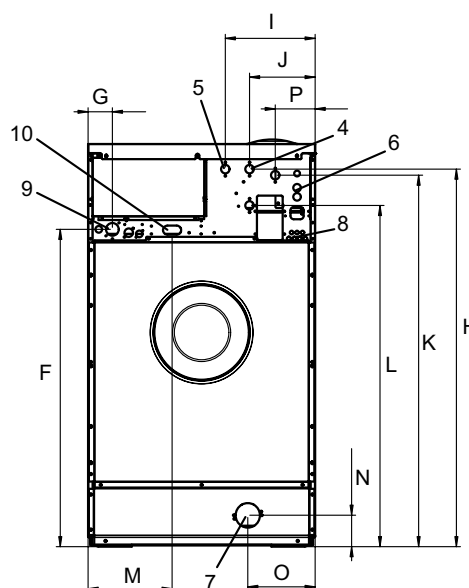
\*\* Dados médios. Tamanho do caixote/volume da expedição depende da configuração. Por favor, contacte a logística para as medidas exactas.



Parte da frente



Vista lateral



Parte de trás