



Lavadoras Centrifugadoras

W5105N

Características e vantagens

- O microprocessador **Compass Pro®** oferece:
 - Visor grande e um botão de controlo para facilitar a selecção de programas
 - Selecção do idioma
 - Botões de selecção rápida e de opção para os programas de lavagem e opções utilizados com mais frequência
 - Pacotes de programas de lavagem optimizados em *Economia*, *Desempenho* e *Tempo*. (Disponível nos programas gerais)
- Consumo de água e energia extremamente baixos – ver tabela abaixo
- Gaveta para o detergente com quatro compartimentos para a dosagem manual de detergente em pó ou líquido
- Elevada capacidade de centrifugação para uma secagem eficaz
- Porta com juntas e dobradiças resistentes, para um funcionamento intenso
- Aço inoxidável e galvanizado em todas as partes vitais, com elevado grau de protecção contra a ferrugem
- SuperBalance garante a correcta capacidade extractora



As imagens apresentadas são apenas uma representação do produto e podem ocorrer variações.

Opções principais

- Fornecimento automático de detergente líquido (quadro I/O opcional)
- Painel frontal em aço inoxidável
- Ligação a sistema de reservas/pagamento ou mecanismo de moedas
- Bomba de escoamento

Especificações principais			W5105N			
Capacidade máx. actor de enchimento 1:9	kg/lb		11/25			
Tambor, volume	litros		105			
diâmetro	ø mm		595			
Centrifugação	rpm		548			
Factor G			100			
Alternativas de aquecimento padrão	electricidade	kW	7.5 / 10.0			
Alternativas de aquecimento com baixo consumo de energia	electricidade	kW	3.0			
	vapor		x			
	não aquecido		x			
Dados de consumo "Normal 60°C"			EI		Vapor**	
Economi*			Carga completa, 11 kg	Meia carga, 5,5 kg	Carga completa, 11 kg	Meia carga, 5,5 kg
Tempo total	min		45	43	45	43
Consumo de água (fria+quente)	litros		61+19	49+13	80+0	62+0
Consumo de energia (motor/aquecimento/água quente)	kWh		0.15/0.55/1.2	0.1/0.4/0.8	0.15/-	0.1/-
Consumo de vapor	kg		-	-	2.6	1.8
Humidade residual	%		69	78	69	78

* Temperatura da água fria 15°C e quente 65°C.

** Dependendo da pressão do vapor.



Ligações eléctricas*

Alternativa de aquecimento	Tensão da rede		Potência de aquecimento kW	Potência total kW	Fusível recomendado A
	Hz				
Aquecido electricamente	220-240V 1 ~	50/60	3.0/7.5/10.0	3.3/7.8/10.3	20/35/50
	220-240V 3 ~	50/60	7.5/10.0	7.8/10.3	25/35
	380-415V 3N ~	50/60	7.5/10.0	7.8/10.3	16/20
	440V 3 ~	60	7.5/10.0	7.8/10.3	16
	480V 3 ~	60	7.5/10.0	7.8/10.3	16
Vapor ou não aquecido	220-480V 1/3 ~	50/60	-	0.8	10

Ligações de água e vapor

		W5105N
Válvulas de água	DN	20
Pressão da água	kPa	200-600
Capacidade a 300kPa	l/min	20
Válvula de drenagem	Ø mm	75
Capacidade de drenagem	l/min	170
Válvula de vapor	DN	15
Pressão de vapor	kPa	300-600
Fornecimento de detergente líquido		5

Requisitos do chão

Frequência da força dinâmica	Hz	9.1
Carga no chão na extracção máx.	kN	1.9 ± 2.5

Níveis de som

Nível de potência sonora (IEC 60704-2-4) lavagem	dB(A)	64
centrifugação	dB(A)	70

Emissão de calor

% da potência instalada, máx.		5
-------------------------------	--	---

Dados de expedição**

Peso	Líquido, kg	152
Volume de expedição	m ³	0.88

Acessórios

Base em aço		x
Conjuntos de tubos flexíveis para água ou vapor		x
Colector de cotão		x

Dimensões em mm

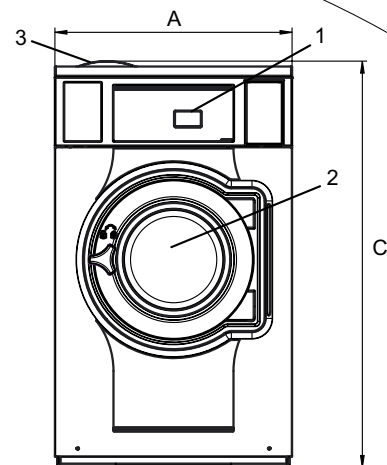
A	Largura	720
B	Profundidade	1187
C	Altura	1217
D		424
E		697
F		920
G		80
H		1119
I		224
J		124
K		1099
L		999
M		278
N		105
O		212

1	Painel de operação	7	Dreno
2	Abertura da porta Ø 365 mm	8	Ligações para fornecimento de líquido
3	Caixa de detergente	9	Ligação eléctrica
4	Água fria	10	Ligação de vapor
5	Água quente		
6	Reytukuzação da água		

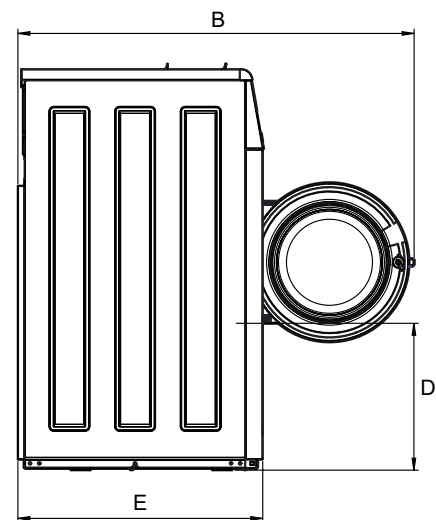
Painéis frontais e laterais em cinza claro e azul (RAL 260 70 05, 250 60 30)

* Disponível para outras tensões, consulte instruções de instalação.

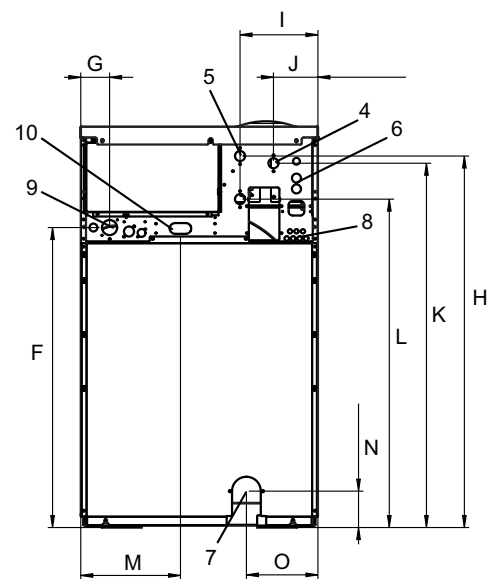
** Dados médios. Tamanho do caixote/volume da expedição depende da configuração. Por favor, contacte a logística para as medidas exactas.



Parte da frente



Vista lateral



Parte de trás